

KC



Schneider

und vieles mehr
für nur 7.50 M

Heft Nummer 1

April 1990

Bit POWER

Der Cracker für jeden Computer Freak!

Der Traumcomputer für wenig Geld

Gründe, Vergleich guter Systeme

Hilfe für Spielfreaks

für Commodore & Atari

Specializing XL/XE

Elektron 2004 als Demos!

Tests, Tips, Tendenzen

Monitor - Teil 1

- Bic - wie hoch ist gut?
- Datasette oder Diskette?



Erika 3004

electronic

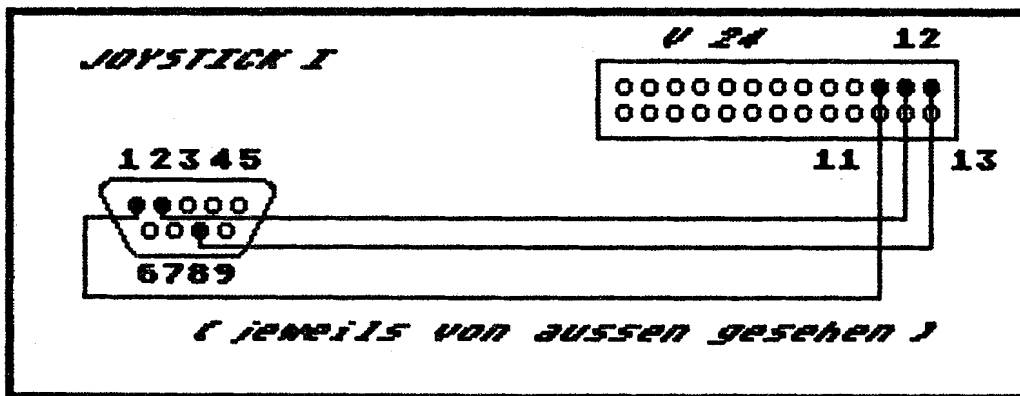
Eine gute Alternative zum Drucker !

Der Atari Drucker 1029, ist der wohl z.Z. am weitesten verbreitete Drucker für 8-Bit'er in diesem Teil Deutschlands, da der im Fachhandel angebotene neue Atari Drucker durch Inkompatibilität zu den meist älteren Anwenderprogrammen den, von Atari erhofften Durchbruch, nicht schaffte. Daß die Erfahrungen, die jeder 1029-Besitzer gemacht hat unterschiedlich sind ist verständlich. Allerdings haben sich in letzter Zeit durch Ersatzteil- und Farbbandkassettenmangel die Beschwerden über diesen Drucker gehäuft. Da außerdem der Preis von ca. 400 DM viele unter ihnen nicht zum Kauf dieser Geräte erregen

wird, möchten wir in diesem Beitrag eine Alternative zu den genannten Systemen vorstellen. Neben einigen guten und strapazierfähigen Druckern des Kombinat's Robotron, die im westlichen Ausland unter dem Markenzeichen "Präsident" laufen gibt es seit einiger Zeit den Schönschrift-Drucker "Präsident 1200 electronic", bei uns unter dem Namen "Erika 3004 electronic" bekannt. Es handelt sich hierbei um eine elektronische Typenradschreibmaschine, die mittels einer V 24 vorbereiteten Schnittstelle an den Computer anschließbar ist. Für den Commodore gibt es dafür eine spezielle Interfacebox die IF 3000, die über einen

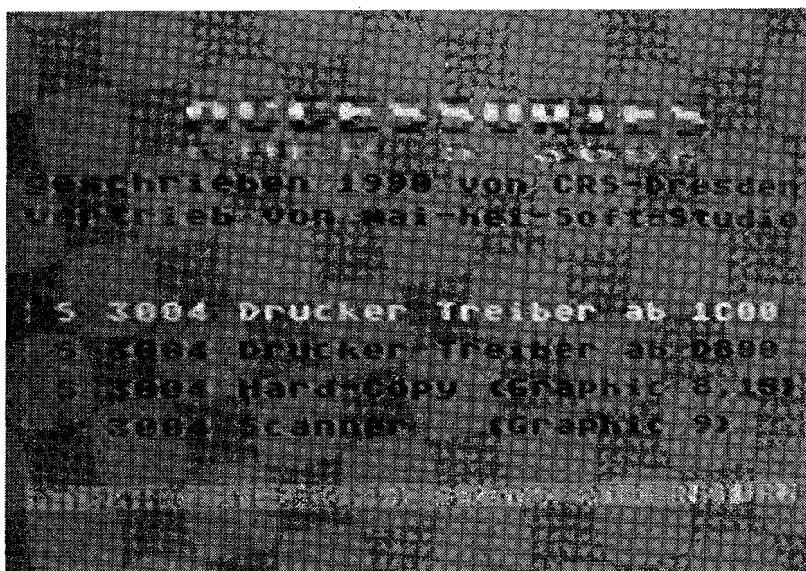
Centronics-Anschluß verfügt. Weiterhin ist die IF 6000 erhältlich, welche über die V 24 - RS 232 den Drucker ansteuert. Beide Interfaceboxen sind gegen Aufpreis erhältlich. Für den Atari gibt es aber eine andere, wenig kostspieligere Lösung. Die Einfachheit dieses Anschlusses ist kaum zu überbieten, da für ihn nur drei Drähte, ein Joystickstecker, sowie ein 26-poliger Stecker (zweireiig) von Nöten sind. Das Problem wird für viele von ihnen beim Joystickstecker liegen, da diese nicht oder nur sehr schwer im Handel erhältlich sind. Unser Tip: aus einer 32 poligen Buchse (dreireiig) lassen sich mit etwas

PIN-Belegung für Atari XL/XE Computer !



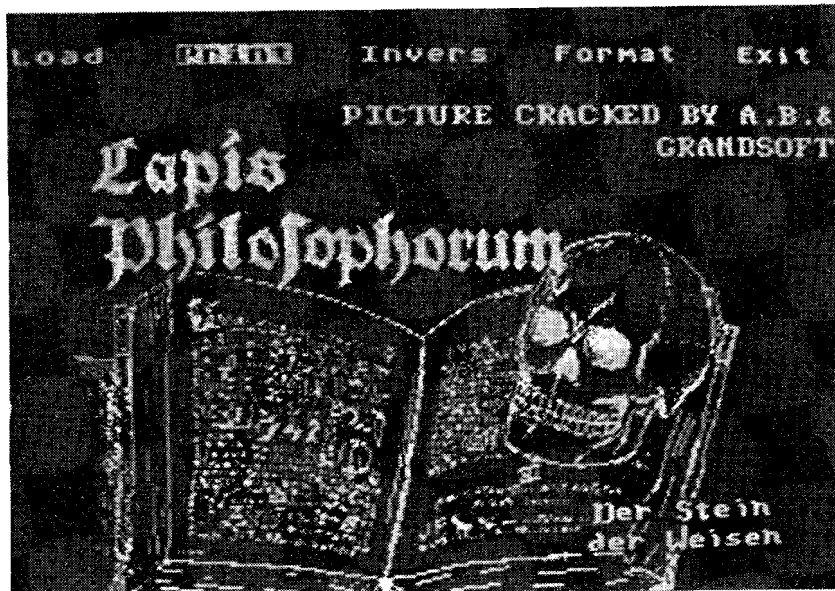
Geschick zwei Joystickstecker herstellen. Als erstes Form anreißen und aussägen, danach Löcher ein wenig aufbohren. Die hieraus entstehenden Stecker erheben nicht den Anspruch schön zu sein, lassen sich aber verwenden.

Nachdem die hardwaremäßigen Voraussetzungen für den Betrieb der Erika als Drucker geschaffen sind, nun zur notwendigen Software. Sie finden am Ende dieses Beitrages das Listing des Programms "Accessories für S 3004", welches uns freundlichweise vom maih-hei-Soft - STUDIO - zur Verfügung gestellt wurde. Mit diesem Programm ist eine optimale Nutzung der Erika 3004 möglich. Wenn sie dieses Programm abgetippt und geladen haben, erscheint folgendes Menü:



Wie sie sehen, haben sie Wahlmöglichkeit zwischen vier Programmen. Nach dem Start der Druckertreiber stehen ihnen sämtliche Druckfunktionen im DOS

zur Verfügung. Die Frage warum zwei Treiber vorhanden sind, die bei ihnen sicher auftritt, ist leicht zu erklären.



Wie sie an Hand der angegebenen Speicherstellen sehen, steht der erste Treiber oberhalb und der zweite unterhalb des

ist. Stecken sie nun den Joystickstecker in Port 1 und wählen sie einen der Druckertreiber im Menü an. Sie werden

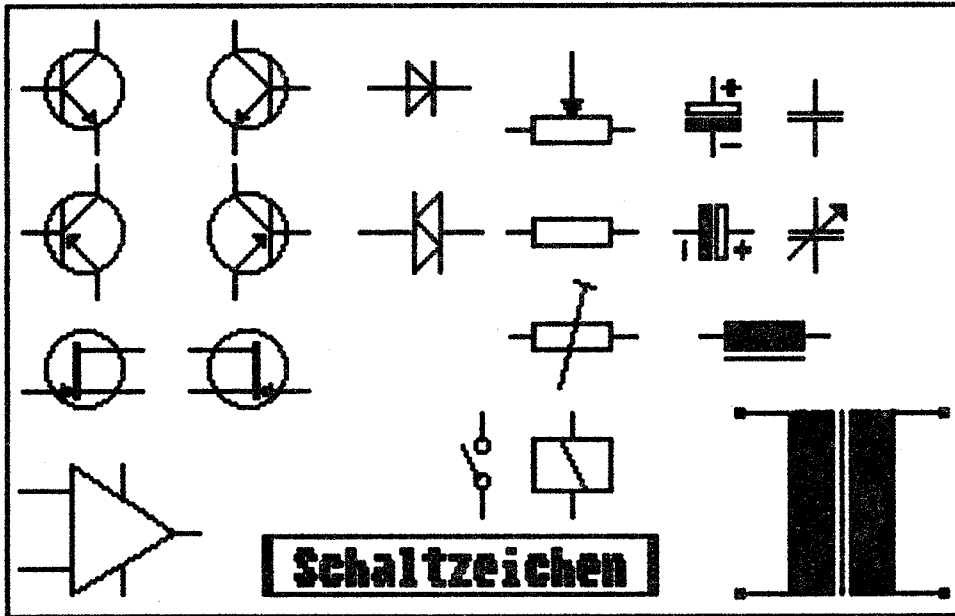
bei richtigem Anschluß am Installationsgeräusch hören, daß ihr Drucker betriebsbereit ist. Danach können sie vom DOS aus, daß gewünschte Programm laden und die Erika wie einen Atari Drucker nutzen.

Ein weiteres gutklassiges Programm, ist die Hardcopy. In diesem Programm steht ihnen:

- die Ladefunktion (D/C)
- die Druckfunktion
- die Invertierung
- die Formatänderung
- die Rückkehr ins DOS

zur Verfügung. Dank dieser Hardcopy ist es ihnen möglich alle Graphic 8 und 15 Bilder auszudrucken. Wie sie unseren Druckbeispielen entnehmen können, haben sie die Möglichkeit, von ihnen selbst erstellte Schaltpläne oder Konstruktionen in sehr guter Qualität aufs Papier zu bringen. Alle diejenigen Computerfreunde unter ihnen,

Betriebssystem, da ihn sämtliche Anwenderprogramme an einer dieser Stellen verlangen. Sie müssen daher nur testen, welcher Treiber für welches Programm notwendig



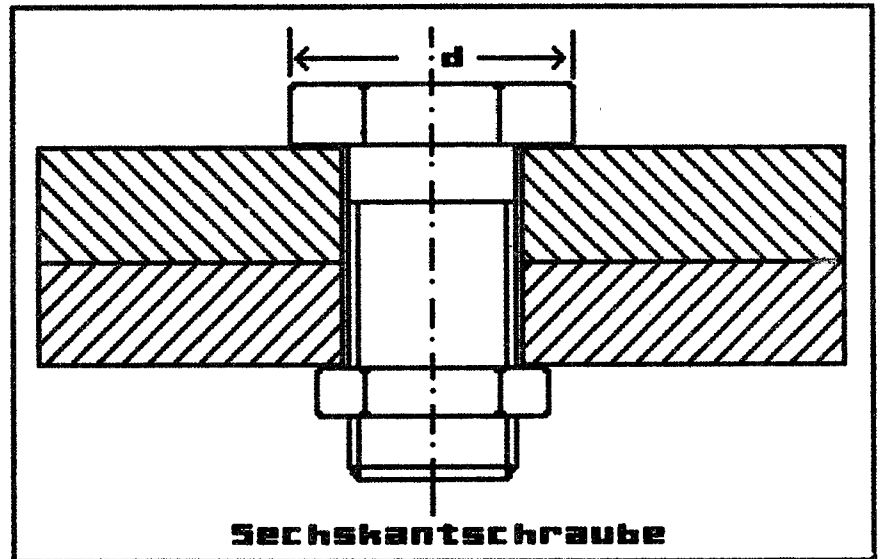
ihnen möchten wir mitteilen, daß diese Seiten im Original auf der Erika 3004 mit der Schriftart Quadro gedruckt wurden. Die verschiedenen Typenräder erhalten sie in allen einschlägigen Fachgeschäften für 29 M pro Stück. Auch die Farbbandkassetten erhalten sie im Fachhandel. Wir empfehlen ihnen hier bei das Gewebefarband für 20.90 M, welches sich durch seinen hohen Ausnutzungsgrad auszeichnet. Mit ihm sind ca. 750 000 Anschläge möglich. Mit dem ebenfalls im Handel angebotenen Karbonband, sind max. 40 000 Anschläge bei einem Preis von 29.50 M pro Farb-

die schon Grafikausdrucke mit dem 1029 gesehen haben, werden mir sicher zustimmen, daß diese Ausdrucke eine deutlich bessere Qualität haben als die des Atari Druckers. Ein Nachteil besteht allerdings darin, daß die Erika für sämtliche Graphicausdrucke dementsprechend mehr Zeit benötigt.

Bei der Auswahl des Scanners werden sie keine Reaktion sehen, da der Programmteil "Scanner" sowie eine ausführliche Beschreibung in diesem Heft aus Platzgründen nicht mehr möglich war finden sie dies in unserer nächsten Ausgabe.

Wie bei Typenraddruckern üblich, gibt es auch für diesen verschiedene

Schriftarten. Aus einer großen Palette wollen wir ihnen hier die



Schriftarten Helen und Courier vorstellen. Den Skeptikern unter

bandkassette möglich. Wie wir allerdings beim Test feststellen mußten, sind Differenzen keine Seltenheit. Der Preis der Erika 3004 electronic beträgt 2400 M. In der BRD ist sie unter dem Namen Präsident 1200 electronic für ca. 350 DM erhältlich.

Fazit:
Die Erika 3004 electro-

Das ist die Schriftart " Quadro " !!!

So sieht es mit der " Helen " aus !!!

Und zum Schluß noch " Courier " !!!

Außerdem sind 10 bzw. 12 Zeichen je Zoll möglich.

nic ist als gute Equivalenz zum 1029 anzusehen. Mit 2400 M hat sie einen stattlichen Preis, ist aber durch ihre verschiedenen Schriftarten sowie der "Accessories" aus dem mai-hei-Soft-STUDIO vielfältig einsetzbar. Im Vergleich zum 1029 hat sie ein sehr sauberes Schriftbild, ist

aber mit einem hartem Anschlag versehen, so daß ein relativ hoher Geräuschpegel entsteht. Weiterhin ist sie nur zu 10 Zeichen pro Sekunde fähig, aber trotz allem eine gute Alternative, da man sie erstens in Mark der DDR bezahlen und zweitens alle Garantie- und Service-

leistungen in Anspruch nehmen kann. Hier nun für sie der erste Teil des Listings "Accessories für S 3004", mit dem unserer Meinung nach, ein hervorragendes arbeiten möglich ist. Wir möchten sie bitten, uns ihre Meinung über dieses Programm mitzuteilen.

HS

Maschinencode für die Erica 3004 electronic Accessories. Eingabe mit einem MC-Monitor!

Achtung die Zeilennummern sind nicht mit abzutippen!

0000	FF FF 00 60 FF 74 00 00	0118	65 F0 85 F0 90 02 E6 F1
0008	00 00 00 AD 30 02 80 00	0120	E6 F0 D0 02 E6 F1 AD E0
0010	60 AD 31 02 80 01 60 AD	0128	02 00 E1 02 F0 9F 6C E0
0018	C5 02 80 03 60 AD C6 02	0130	02 70 00 70 00 70 00 70
0020	8D 04 60 A9 01 8D 02 60	0138	00 F0 00 C7 4D 61 06 20
0028	A9 00 8D 0E D4 A9 4D 8D	0140	02 20 02 70 70 F0 02 C0
0030	00 02 A9 62 8D 01 02 A9	0148	02 C0 02 C0 02 70 F0 02
0038	2B 8D 30 02 A9 61 8D 31	0150	41 2B 61 00 00 00 21 23
0040	02 A9 21 8D 2F 02 A9 02	0158	23 25 33 33 2F 32 29 25
0048	8D C5 02 A9 08 8D C6 02	0160	33 00 00 00 00 00 26 35
0050	8D C8 02 A9 C0 8D 0E D4	0168	25 32 00 33 00 13 10 10
0058	20 FD F2 C9 2D D0 0C AD	0170	14 00 00 67 65 73 63 68
0060	02 60 C9 01 F0 F2 0E 02	0178	72 69 65 62 65 6E 00 11
0068	60 D0 ED C9 3D D0 0C AD	0180	19 19 10 00 76 6F 6E 00
0070	02 60 C9 04 F0 E2 EE 02	0188	23 32 33 00 24 72 65 73
0078	60 D0 DD C9 9B D0 D9 AE	0190	64 65 6E 36 65 72 74 72
0080	02 60 BD F9 62 85 F0 BD	0198	69 65 62 00 76 6F 6E 00
0088	FD 62 85 F1 05 F0 F0 C8	01A0	6D 61 69 00 68 65 69 00
0090	A9 00 8D 0E D4 8D 44 02	01A8	33 6F 66 74 00 33 74 75
0098	8D C8 02 A9 CE 8D 00 02	01B0	64 69 6F 00 33 00 13 10
00A0	A9 C0 8D 01 02 AD 00 60	01B8	10 14 00 24 72 75 63 68
00A8	8D 30 02 AD 01 60 8D 31	01C0	65 72 00 34 72 65 69 62
00B0	02 AD 03 60 8D C5 02 AD	01C8	65 72 00 61 62 00 11 23
00B8	04 60 8D C6 02 A9 22 8D	01D0	10 10 00 00 33 00 13 10
00C0	2F 02 A9 40 8D 0E D4 A5	01D8	10 14 00 24 72 75 63 68
00C8	14 C5 14 F0 FC A9 00 8D	01E0	65 72 00 34 72 65 69 62
00D0	E0 02 8D E1 02 A0 00 B1	01E8	65 72 00 61 62 00 24 18
00D8	F0 99 F2 00 C8 C0 04 D0	01F0	10 10 00 00 33 00 13 10
00E0	F6 A5 F0 18 69 04 85 F0	01F8	10 14 00 28 61 72 64 00
00E8	90 02 E6 F1 A5 F4 38 E5	0200	23 6F 70 79 00 08 27 72
00F0	F2 85 F4 A5 F5 E5 F3 85	0208	61 70 68 69 63 00 18 0C
00F8	F5 A0 00 B1 F0 91 F2 C6	0210	11 15 09 00 33 00 13 10
0100	F4 A5 F4 C9 FF D0 06 A5	0218	10 14 00 33 63 61 6E 6E
0108	F5 F0 0B C6 F5 C8 D0 EB	0220	65 72 00 00 00 08 27 72
0110	E6 F1 E6 F3 D0 E5 98 18	0228	61 70 68 69 63 00 19 09

0230	00	00	00	21	6E	77	61	68	0400	04	1C	E8	E0	04	00	F0	A0
0238	6C	00	6D	69	74	00	08	5C	0408	01	A9	00	60	8D	35	1E	AD
0240	5D	09	00	33	74	61	72	74	0410	37	1E	C9	1B	D0	0E	A9	00
0248	00	6D	69	74	00	32	25	34	0418	8D	37	1E	8D	36	1E	AD	35
0250	35	32	2E	48	8A	48	AD	0B	0420	1E	4C	4C	1D	A9	43	85	00
0258	D4	C9	19	D0	12	A2	0F	8E	0428	A9	1E	85	01	AD	36	1E	F0
0260	0A	D4	8D	E1	62	8D	16	D0	0430	19	AD	35	1E	C9	1B	D0	05
0268	CA	10	F4	68	AA	68	40	C9	0438	8D	37	1E	D0	0D	A9	00	8D
0270	22	D0	14	A2	07	8E	0A	D4	0440	36	1E	A9	83	85	00	A9	1E
0278	BD	F1	62	65	14	8D	16	D0	0448	85	01	AD	35	1E	C9	1B	D0
0280	CA	10	F2	68	AA	68	40	AE	0450	0A	A9	FF	8D	36	1E	A0	01
0288	02	60	C9	3D	D0	1E	A9	02	0458	A9	00	60	A8	B1	00	20	5C
0290	E0	01	D0	02	A9	0C	8D	0A	0460	1D	F0	03	4C	D4	1C	A0	01
0298	D4	8D	17	D0	AD	08	D4	65	0468	A9	00	60	A0	91	60	8E	39
02A0	14	29	F0	09	08	8D	18	D0	0470	1E	8C	3A	1E	8D	35	1E	A5
02A8	68	AA	68	40	C9	43	D0	0B	0478	14	18	69	C0	8D	38	1E	A5
02B0	A9	02	E0	02	D0	02	A9	0C	0480	11	D0	07	68	68	A0	80	84
02B8	4C	90	62	C9	4A	D0	0B	A9	0488	11	60	AD	00	D3	29	02	F0
02C0	02	E0	03	D0	02	A9	0C	4C	0490	27	A9	1F	20	99	1D	A9	00
02C8	90	62	C9	50	D0	0B	A9	02	0498	20	99	1D	A5	14	CD	38	1E
02D0	E0	04	D0	02	A9	0C	4C	90	04A0	D0	DD	AE	39	1E	AC	3A	1E
02D8	62	A5	14	8D	17	D0	49	FF	04A8	A9	FF	60	8D	07	D2	A5	14
02E0	8D	18	D0	68	AA	6B	40	04	04B0	18	69	02	C5	14	D0	FC	60
02E8	04	06	06	06	0A	0A	0E	0E	04B8	A9	38	8D	02	D3	A9	01	8D
02F0	0A	0A	06	06	06	04	04	04	04C0	00	D3	A9	3C	8D	02	D3	78
02F8	04	04	06	06	0A	0C	0E	00	04C8	A2	08	A9	00	8D	00	D4	F0
0300	08	22	5A	00	63	68	6D	00	04D0	09	AD	35	1E	48	6A	8D	35
0308	00	00	00	00	00	00	00	1C	04D8	1E	68	8D	00	D3	20	F6	1D
0310	E9	1E	5E	1C	AC	1C	58	1D	04E0	CA	10	EE	A9	01	EA	EA	EA
0318	C8	1C	C7	1C	58	1D	4C	C8	04E8	EA	8D	00	D3	20	F6	1D	AE
0320	1C	18	43	1B	52	1B	49	1B	04F0	39	1E	AC	3A	1E	58	A9	38
0328	48	1B	57	30	2F	A5	0C	8D	04F8	8D	02	D3	A9	00	8D	00	D3
0330	35	1C	A9	34	85	0C	A5	0D	0500	A9	3C	8D	02	D3	A9	00	60
0338	8D	36	1C	A9	1C	85	0D	20	0508	8A	48	A2	92	EA	EA	CA	D0
0340	34	1C	60	00	00	00	20	FF	0510	FB	68	AA	60	AD	DC	02	C9
0348	FF	A9	00	8D	1B	03	A9	1C	0518	11	D0	29	A9	00	8D	DC	02
0350	8D	1C	03	A9	00	8D	E7	02	0520	A5	14	18	69	0A	C5	14	D0
0358	A9	20	8D	E8	02	A2	0A	A9	0528	FC	4C	28	1E	00	00	00	00
0360	00	9D	35	1E	CA	10	F8	20	0530	00	00	00	00	00	00	00	00
0368	7F	1C	A9	00	8D	33	1E	18	0538	00	00	AD	DC	02	F0	FB	A9
0370	60	AD	33	1E	F0	03	A0	81	0540	00	8D	DC	02	60	00	00	00
0378	60	A5	2A	8D	33	1E	C9	04	0548	00	00	00	00	00	00	00	00
0380	D0	03	A0	83	60	C9	08	F0	0550	00	00	00	00	00	00	00	00
0388	08	A0	92	A9	00	8D	33	1E	0558	00	00	00	00	F0	72	79	9F
0390	60	AD	34	1E	D0	12	A2	00	0560	00	00	78	00	00	00	00	00
0398	BD	0F	1C	20	C9	1C	F0	03	0568	00	00	00	00	00	00	00	00
03A0	A0	BB	60	E8	E0	04	D0	F0	0570	00	00	00	77	00	71	42	43
03A8	A9	FF	8D	34	1E	A2	00	BD	0578	41	48	04	02	17	1D	1F	1B
03B0	13	1C	20	C9	1C	D0	E9	E8	0580	25	64	62	63	40	0D	11	10
03B8	E0	04	D0	F3	A0	01	60	A9	0588	0F	0E	0C	0B	0A	09	08	13
03C0	00	8D	33	1E	A9	9B	20	C9	0590	3B	1D	2E	1F	35	45	30	18
03CB	1C	A9	38	8D	02	D3	A9	00	0598	20	14	34	3E	1C	12	21	32
03D0	8D	00	D3	A9	3C	8D	02	D3	05A0	24	2C	16	2A	1E	2F	1A	36
03D8	A0	01	60	C9	9B	D0	12	A9	05A8	33	37	28	22	2D	26	31	38
03E0	77	20	5C	1D	F0	03	A0	8B	05B0	3F	3C	3A	64	01	57	61	4E
03E8	60	20	02	1E	A0	01	A9	00	05B8	57	53	5A	49	60	55	05	4B
03F0	60	C9	30	D0	17	A2	00	8D	05C0	50	4D	4A	5C	5E	5B	52	59
03F8	17	1C	20	FA	1C	F0	03	4C	05C8	58	56	5D	4F	4C	5F	51	54

05D0	65	66	67	47	64	00	00	83	07A0	00	04	18	60	A0	A0	F0	F2
05D8	95	00	84	85	86	74	73	75	07A8	E9	EE	F4	E5	F2	AD	E8	E1
05E0	76	87	88	81	82	7A	7B	7D	07B0	EE	E4	EC	E5	F2	A0	A0	B3
05E8	7C	7E	7F	80	A9	00	00	00	07B8	B0	B0	B4	A0	E9	EE	F3	F4
05F0	00	8E	8D	92	91	00	00	00	07C0	E1	EC	EC	E5	E4	A0	A1	A0
05F8	00	00	00	00	00	04	21	06	07C8	A0	9B	A0	A0	CD	E5	ED	EF
0600	20	2A	05	90	01	60	A0	04	07D0	F2	F9	A0	F5	F3	E5	E4	BA
0608	20	EF	04	A9	00	8D	14	05	07D8	A0	B1	C3	B0	B0	AE	AE	AE
0610	A2	10	A9	12	9D	44	03	A9	07E0	B1	C6	C6	C6	A0	A0	A0	A0
0618	05	9D	45	03	A9	02	9D	48	07E8	A0	A0	A0	A0	A0	A0	A0	9B
0620	03	A9	00	9D	49	03	A9	07	07F0	9B	28	63	29	20	31	39	39
0628	9D	42	03	20	56	E4	30	20	07F8	30	20	62	79	20	46	2E	47
0630	A2	10	A9	0E	9D	44	03	A9	0800	61	65	62	6C	65	72	20	20
0638	05	9D	45	03	A9	04	9D	48	0808	43	72	65	61	74	69	76	65
0640	03	A9	00	9D	49	03	A9	07	0810	2D	53	6F	66	74	20	9B	00
0648	9D	42	03	20	56	E4	10	0C	0818	9B	46	49	4C	45	4E	41	4D
0650	C0	88	D0	03	4C	DB	04	20	0820	45	3A	E0	02	E1	02	52	05
0658	E4	04	38	60	AD	14	05	D0	0828	00	80	21	81	78	A9	00	8D
0660	0F	AD	0E	05	8D	E0	02	AD	0830	0E	D4	A9	00	85	FC	85	FE
0668	0F	05	8D	E1	02	CE	14	05	0838	A9	C0	85	FD	A9	C0	85	FF
0670	A2	10	AD	0E	05	9D	44	03	0840	A0	00	AD	01	D3	09	01	8D
0678	48	AD	0F	05	9D	45	03	A8	0848	01	D3	B1	FC	CE	01	D3	91
0680	68	C8	D0	1F	A8	C8	D0	1B	0850	FE	C8	D0	EE	E6	FD	E6	FF
0688	AD	10	05	8D	0E	05	AD	11	0858	F0	18	A5	FF	C9	D0	D0	0A
0690	05	8D	0F	05	A9	10	9D	44	0860	A9	82	85	FD	A9	D8	85	FF
0698	03	A9	05	9D	45	03	A9	02	0868	D0	D8	C9	D8	D0	D4	85	FD
06A0	4C	3E	04	AD	10	05	38	ED	0870	F0	D0	EE	01	D3	A9	C0	8D
06A8	0E	05	9D	48	03	AD	11	05	0878	0E	D4	58	20	A3	1C	AD	8A
06B0	ED	0F	05	9D	49	03	FE	48	0880	1D	8D	88	1D	AD	8B	1D	8D
06B8	03	D0	03	FE	49	03	A9	EE	0888	89	1D	A5	0C	8D	20	1C	A9
06C0	8D	E2	02	A9	04	BD	E3	02	0890	1F	85	0C	A5	0D	8D	21	1C
06C8	A9	07	9D	42	03	20	56	E4	0898	A9	1C	85	0D	20	1F	1C	A9
06D0	10	03	4C	57	04	20	E1	04	08A0	FF	8D	F0	02	A9	7D	20	B0
06D8	4C	30	04	20	E4	04	6C	E0	08A8	F2	A9	0A	85	54	A0	00	98
06E0	02	6C	E2	02	A2	10	A9	0C	08B0	48	B9	AE	80	20	B0	F2	68
06E8	9D	42	03	20	56	E4	60	A2	08B8	A8	C8	B9	AE	80	D0	F0	A9
06F0	10	A9	03	9D	42	03	A9	16	08C0	00	8D	F0	02	AD	F8	03	F0
06F8	9D	44	03	A9	05	9D	45	03	08C8	02	18	60	A9	02	85	54	85
0700	A9	04	9D	4A	03	A9	80	9D	08D0	CA	20	AB	80	6C	FE	BF	6C
0708	4B	03	20	56	E4	60	00	00	08D8	FA	BF	A0	A0	F0	F2	E9	EE
0710	00	00	00	00	00	00	20	20	08E0	F4	E5	F2	AD	E8	E1	EE	E4
0718	20	20	20	20	20	20	20	20	08E8	EC	E5	F2	A0	A0	B3	B0	B0
0720	20	20	20	20	20	20	20	20	08F0	B4	A0	E9	EE	F3	F4	E1	EC
0728	20	20	20	4A	F2	C9	9B	D0	08F8	EC	E5	E4	A0	A1	A0	A0	9B
0730	02	38	60	8D	16	05	A2	01	0900	A0	A0	CD	E5	ED	EF	F2	F9
0738	86	00	20	4A	F2	A6	00	9D	0908	A0	F5	F3	E5	E4	BA	A0	C4
0740	16	05	E8	E0	13	F0	04	C9	0910	B8	B0	B0	AE	AE	AE	C4	C1
0748	9B	D0	ED	A9	9B	9D	16	05	0918	C6	C6	A0	A0	A0	A0	A0	A0
0750	18	60	20	1B	1C	A9	FF	8D	0920	A0	A0	A0	A0	A0	9B	9B	28
0758	F0	02	A9	7D	20	B0	F2	A9	0928	63	29	20	31	39	39	30	20
0760	0A	85	54	A0	00	98	48	B9	0930	62	79	20	46	2E	47	61	65
0768	A4	05	20	B0	F2	68	A8	C8	0938	62	6C	65	72	20	20	43	72
0770	B9	A4	05	D0	F0	A9	00	8D	0940	65	61	74	69	76	65	2D	53
0778	F0	02	AD	F8	03	D0	0F	A9	0948	6F	66	74	20	9B	00	00	82
0780	02	85	54	85	CA	20	8B	05	0950	75	84	18	43	1B	52	1B	49
0788	6C	FE	BF	6C	FA	BF	A2	00	0958	1B	48	1B	57	30	2F	AD	0F
0790	8A	48	BD	18	06	20	B0	F2	0960	1C	F0	03	A0	81	60	A5	2A
0798	68	AA	E8	E0	0A	D0	F1	20	0968	8D	0F	1C	C9	04	D0	03	A0

Ø97Ø	83	6Ø	C9	Ø8	FØ	Ø8	AØ	92	ØB4Ø	ØØ	71	42	43	41	48	Ø4	Ø2
Ø978	A9	ØØ	8D	ØF	1C	6Ø	AD	1Ø	ØB48	17	1D	1F	18	25	64	62	63
Ø98Ø	1C	DØ	12	A2	ØØ	BD	ØØ	D8	ØB5Ø	4Ø	ØD	11	1Ø	ØF	ØE	ØC	ØB
Ø988	2Ø	76	D8	FØ	Ø3	AØ	8B	6Ø	ØB58	ØA	Ø9	Ø8	13	3B	1D	2E	1F
Ø99Ø	E8	EØ	Ø4	DØ	FØ	A9	FF	8D	ØB6Ø	35	45	3Ø	18	2Ø	14	34	3E
Ø998	1Ø	1C	A2	ØØ	BD	Ø4	D8	2Ø	ØB68	1C	12	21	32	24	2C	16	2A
Ø9AØ	76	D8	DØ	E9	E8	EØ	Ø4	DØ	ØB7Ø	1E	2F	1A	36	33	37	28	22
Ø9A8	F3	AØ	Ø1	6Ø	A9	ØØ	8D	ØF	ØB78	2D	26	31	38	3F	3C	3A	64
Ø9BØ	1C	A9	9B	2Ø	76	D8	A9	38	ØB8Ø	Ø1	57	61	4E	57	53	5A	49
Ø9B8	8D	Ø2	D3	A9	ØØ	8D	ØØ	D3	ØB88	6Ø	55	Ø5	4B	5Ø	4D	4A	5C
Ø9CØ	A9	3C	8D	Ø2	D3	AØ	Ø1	6Ø	ØB9Ø	5E	58	52	59	58	56	5D	4F
Ø9C8	C9	9B	DØ	12	A9	77	2Ø	Ø6	ØB98	4C	5F	51	54	65	66	67	47
Ø9DØ	D9	FØ	Ø3	AØ	88	6Ø	2Ø	AC	ØBAØ	64	ØØ	ØØ	83	95	ØØ	84	85
Ø9D8	D9	AØ	Ø1	A9	ØØ	6Ø	C9	3Ø	ØBA8	86	74	73	75	76	87	88	81
Ø9EØ	DØ	17	A2	ØØ	BD	Ø8	D8	2Ø	ØBBØ	82	7A	7B	7D	7C	7E	7F	8Ø
Ø9E8	A7	D8	FØ	Ø3	4C	81	D8	E8	ØBB8	A9	ØØ	ØØ	ØØ	ØØ	8E	8D	92
Ø9FØ	EØ	Ø4	DØ	FØ	AØ	Ø1	A9	ØØ	ØBCØ	91	ØØ	ØØ	ØØ	ØØ	ØØ	ØØ	ØØ
Ø9F8	6Ø	8D	11	1C	AD	13	1C	C9	ØBC8	ØØ	1C	8D	1D	5D	1C	67	1C
ØAØØ	1B	DØ	ØE	A9	ØØ	8D	13	1C	ØBDØ	78	1C	71	1C	66	1C	7B	1C
ØAØ8	8D	12	1C	AD	11	1C	4C	F9	ØBD8	4C	67	1C	ØØ	ØØ	ØØ	ØØ	ØØ
ØA1Ø	D8	A9	CF	85	ØØ	A9	D9	85	ØBEØ	ØØ	ØØ	ØØ	ØØ	ØØ	ØØ	ØØ	ØØ
ØA18	Ø1	AD	12	1C	FØ	19	AD	11	ØBE8	ØØ	ØØ	ØØ	2Ø	FF	FF	A9	1F
ØA2Ø	1C	C9	18	DØ	Ø5	8D	13	1C	ØBFØ	85	ØC	A9	1C	85	ØD	A5	Ø9
ØA28	DØ	ØD	A9	ØØ	8D	12	1C	A9	ØBF8	Ø9	Ø1	85	Ø9	A9	ØØ	8D	1B
ØA3Ø	ØF	85	ØØ	A9	DA	85	Ø1	AD	ØCØØ	Ø3	A9	1C	8D	1C	Ø3	A9	ØØ
ØA38	11	1C	C9	18	DØ	ØA	A9	FF	ØCØ8	8D	E7	Ø2	A9	2Ø	8D	E8	Ø2
ØA4Ø	8D	12	1C	AØ	Ø1	A9	ØØ	6Ø	ØC1Ø	2Ø	7F	1C	A2	ØA	A9	ØØ	9D
ØA48	A8	B1	ØØ	2Ø	Ø6	D9	FØ	Ø3	ØC18	11	1C	CA	1Ø	F8	2Ø	2C	D8
ØA5Ø	4C	81	D8	AØ	Ø1	A9	ØØ	6Ø	ØC2Ø	A9	ØØ	8D	ØF	1C	2Ø	98	1C
ØA58	8E	15	1C	8C	16	1C	8D	11	ØC28	18	6Ø	2Ø	7F	1C	2Ø	ØC	D8
ØA6Ø	1C	A5	14	18	69	CØ	8D	17	ØC3Ø	2Ø	98	1C	6Ø	2Ø	7F	1C	2Ø
ØA68	1C	A5	11	DØ	Ø7	68	68	AØ	ØC38	5A	D8	2Ø	98	1C	6Ø	2Ø	7F
ØA7Ø	8Ø	84	11	6Ø	AD	ØØ	D3	29	ØC4Ø	1C	2Ø	76	D8	2Ø	98	1C	6Ø
ØA78	Ø2	FØ	27	A9	1F	2Ø	43	D9	ØC48	AØ	91	6Ø	48	2Ø	A3	1C	2Ø
ØA8Ø	A9	ØØ	2Ø	43	D9	A5	14	CD	ØC5Ø	E3	1C	FØ	Ø6	AØ	8B	68	68
ØA88	17	1C	DØ	DD	AE	15	1C	AC	ØC58	68	6Ø	AD	Ø1	D3	29	FE	8D
ØA9Ø	16	1C	A9	FF	6Ø	8D	Ø7	D2	ØC6Ø	Ø1	D3	68	6Ø	48	AD	Ø1	D3
ØA98	A5	14	18	69	Ø2	C5	14	DØ	ØC68	Ø9	Ø1	8D	Ø1	D3	68	6Ø	A9
ØAAØ	FC	6Ø	A9	38	8D	Ø2	D3	A9	ØC7Ø	ØØ	8D	8A	1D	8D	8B	1D	85
ØAA8	Ø1	8D	ØØ	D3	A9	3C	8D	Ø2	ØC78	FE	A9	D8	85	FF	78	A9	ØØ
ØABØ	D3	78	A2	Ø8	A9	ØØ	8D	ØØ	ØC8Ø	8D	ØE	D4	AD	Ø1	D3	29	FE
ØAB8	D4	FØ	Ø9	AD	11	1C	48	6A	ØC88	8D	Ø1	D3	A2	Ø4	AØ	ØØ	B1
ØACØ	8D	11	1C	68	8D	ØØ	D3	2Ø	ØC9Ø	FE	1B	6D	8A	1D	8D	8A	1D
ØAC8	AØ	D9	CA	1Ø	EE	A9	Ø1	EA	ØC98	9Ø	Ø3	EE	8B	1D	C8	DØ	EF
ØADØ	EA	EA	EA	8D	ØØ	D3	2Ø	AØ	ØCAØ	E6	FF	CA	DØ	EA	EE	Ø1	D3
ØAD8	D9	AE	15	1C	AC	16	1C	58	ØCA8	58	A9	CØ	8D	ØE	D4	6Ø	AD
ØAEØ	A9	38	8D	Ø2	D3	A9	ØØ	8D	ØCBØ	88	1D	4D	8A	1D	DØ	Ø9	AD
ØAEB	ØØ	D3	A9	3C	8D	Ø2	D3	A9	ØCB8	89	1D	4D	8B	1D	DØ	Ø1	6Ø
ØAFØ	ØØ	6Ø	8A	48	A2	92	EA	EA	ØCCØ	AD	3Ø	Ø2	8D	8C	1D	AD	31
ØAF8	CA	DØ	FB	68	AA	6Ø	AD	DC	ØCC8	Ø2	8D	8D	1D	A9	25	8D	3Ø
ØBØØ	Ø2	C9	11	DØ	1B	A9	ØØ	8D	ØCDØ	Ø2	A9	1D	8D	31	Ø2	AD	ØF
ØBØ8	DC	Ø2	A5	14	18	69	ØA	C5	ØCD8	D2	29	Ø4	FØ	F9	AD	ØF	D2
ØB1Ø	14	DØ	FC	4C	C4	D9	AD	DC	ØCEØ	29	Ø4	DØ	F9	AD	8C	1D	8D
ØB18	Ø2	FØ	FB	A9	ØØ	8D	DC	Ø2	ØCE8	3Ø	Ø2	AD	8D	1D	8D	31	Ø2
ØB2Ø	6Ø	ØØ	ØØ	ØØ	ØØ	ØØ	ØØ	ØØ	ØCFØ	6Ø	7Ø	7Ø	7Ø	7Ø	7Ø	7Ø	7Ø
ØB28	FØ	72	79	9F	ØØ	ØØ	78	ØØ	ØCF8	7Ø	7Ø	7Ø	7Ø	7Ø	42	38	1D
ØB3Ø	ØØ	ØØ	ØØ	ØØ	ØØ	ØØ	ØØ	ØØ	ØDØØ	Ø2	41	25	1D	87	E1	F2	EE
ØB38	ØØ	ØØ	ØØ	ØØ	ØØ	ØØ	ØØ	77	ØDØ8	E9	EE	E7	81	8Ø	E3	E8	E5

ØD1Ø	E3	EB	F3	F5	ED	8Ø	E5	F2	ØEEØ	ØØ	ØD	ØØ	ØØ	ØØ	ØØ	ØØ	ØØ	ØØ
ØD18	F2	EF	F2	8C	8Ø	E1	E2	EF	ØEE8	ØØ	ØØ	ØØ	ØØ	ØØ	ØØ	ØØ	ØØ	ØØ
ØD2Ø	F2	F4	E5	E4	8Ø	FØ	F2	E9	ØEFØ	ØØ	ØØ	ØØ	ØØ	Ø1	Ø3	Ø8	Ø4	
ØD28	EE	F4	8E	8Ø	8Ø	8Ø	8Ø	8Ø	ØEF8	1Ø	Ø5	19	Ø5	22	Ø3	ØØ	ØØ	
ØD3Ø	8Ø	8A	8A	8A	8Ø	FØ	F2	E5	ØFØØ	ØØ	ØØ	ØØ	ØØ	85	8Ø	A5	14	
ØD38	F3	F3	8Ø	E1	8Ø	EB	E5	F9	ØFØ8	18	69	8Ø	85	CC	AD	ØØ	D3	
ØD4Ø	8Ø	F4	EF	8Ø	E3	EF	EE	F4	ØF1Ø	29	Ø2	FØ	2Ø	A9	1F	2Ø	C3	
ØD48	E9	EE	F5	E5	8Ø	8A	8A	8A	ØF18	41	A9	ØØ	2Ø	C3	41	A5	14	
ØD5Ø	8Ø	8Ø	8Ø	8Ø	ØØ	ØØ	ØØ	ØØ	ØF2Ø	C5	CC	DØ	E9	A9	FF	6Ø	8D	
ØD58	ØØ	ØØ	EØ	Ø2	E1	Ø2	ØØ	8Ø	ØF28	Ø7	D2	A5	14	18	69	Ø2	C5	
ØD6Ø	ØØ	4Ø	6F	47	A5	ØC	8D	ØB	ØF3Ø	14	DØ	FC	6Ø	A9	38	8D	Ø2	
ØD68	4Ø	A5	ØD	8D	ØC	4Ø	2Ø	ØB	ØF38	D3	A9	Ø1	8D	ØØ	D3	A9	3C	
ØD7Ø	Ø7	A9	Ø2	85	Ø9	A9	ØA	85	ØF4Ø	8D	Ø2	D3	A2	Ø8	A9	ØØ	8D	
ØD78	Ø2	A9	4Ø	85	Ø3	2Ø	9E	4Ø	ØF48	ØØ	D4	8D	ØE	D4	78	FØ	Ø7	
ØD8Ø	A2	FF	AD	FC	Ø2	C9	FF	FØ	ØF5Ø	A5	BØ	48	6A	85	BØ	68	8D	
ØD88	F9	8E	FC	Ø2	C9	ØC	FØ	29	ØF58	ØØ	D3	2Ø	34	42	CA	1Ø	FØ	
ØD9Ø	C9	Ø6	DØ	ØF	2Ø	ØF	44	A5	ØF6Ø	A9	Ø1	EA	EA	EA	EA	EA	8D	
ØD98	CØ	FØ	E5	C6	CØ	2Ø	E2	43	ØF68	ØØ	D3	2Ø	34	42	A9	CØ	8D	
ØDAØ	4C	1C	4Ø	C9	Ø7	DØ	D9	2Ø	ØF7Ø	ØE	D4	58	A9	38	8D	Ø2	D3	
ØDA8	ØF	44	A5	CØ	C9	Ø4	FØ	DØ	ØF78	A9	8Ø	8D	ØØ	D3	A9	3C	8D	
ØDBØ	E6	CØ	2Ø	E2	43	EA	4C	1C	ØF8Ø	Ø2	D3	A9	ØØ	6Ø	A9	ØØ	6Ø	
ØDB8	4Ø	2Ø	28	44	A5	CØ	DØ	Ø6	ØF88	ØØ	8D	Ø2	D3	A9	22	EA	EA	
ØDCØ	2Ø	3Ø	43	4C	1C	4Ø	C9	Ø1	ØF9Ø	EA	A9	ØØ	85	BØ	4C	62	E4	
ØDC8	DØ	Ø6	2Ø	61	44	4C	1C	4Ø	ØF98	8A	48	A2	92	EA	EA	CA	DØ	
ØDDØ	C9	Ø2	DØ	1D	A2	1E	A5	C2	ØFAØ	FB	68	AA	6Ø	72	ØØ	A3	63	
ØDD8	85	C4	A5	C3	85	C5	AØ	ØØ	ØFAB	Ø1	A3	71	95	A2	Ø7	86	CD	
ØDEØ	B1	C4	49	FF	91	C4	C8	DØ	ØFBØ	BD	4Ø	42	2Ø	AØ	41	DØ	ØB	
ØDE8	F7	E6	C5	CA	DØ	FØ	4C	1C	ØFB8	A6	CD	CA	1Ø	F1	A2	ØØ	2Ø	
ØDFØ	4Ø	C9	Ø3	DØ	Ø6	2Ø	A6	46	ØFCØ	65	42	6Ø	A2	14	2Ø	65	42	
ØDF8	4C	1C	4Ø	A9	Ø1	85	Ø9	4C	ØFC8	6Ø	A9	ØD	8D	68	41	AØ	Ø2	
ØEØØ	74	E4	A9	5Ø	85	C2	A9	51	ØFDØ	BD	8A	42	3Ø	Ø8	99	68	41	
ØEØ8	85	C3	A9	ØØ	85	C6	A9	5Ø	ØFD8	C8	E8	DØ	F4	6Ø	29	7F	99	
ØE1Ø	85	C7	AØ	ØØ	2Ø	11	41	A9	ØFEØ	68	41	6Ø	A2	27	A9	ØØ	9D	
ØE18	ØF	91	C6	C8	CØ	6Ø	DØ	F7	ØFE8	68	41	CA	1Ø	F8	6Ø	3Ø	72	
ØE2Ø	2Ø	21	41	A9	ØF	91	C6	C8	ØFFØ	69	6E	74	65	72	ØØ	69	73	
ØE28	CØ	C4	DØ	F7	A9	41	91	C6	ØFF8	ØØ	72	65	61	64	79	ØØ	Ø1	
ØE3Ø	C8	A9	36	91	C6	C8	A9	41	1ØØØ	ØØ	8D	3Ø	72	69	6E	74	65	
ØE38	91	C6	A2	27	BD	4Ø	41	29	1ØØ8	72	ØØ	69	73	ØØ	6E	6F	74	
ØE4Ø	7F	9D	4Ø	41	CA	1Ø	F5	A9	1Ø1Ø	ØØ	72	65	61	64	79	ØØ	Ø1	
ØE48	36	8D	3Ø	Ø2	A9	41	8D	31	1Ø18	ØØ	8D	26	69	6C	65	6E	61	
ØE5Ø	Ø2	A5	C6	8D	3E	41	A5	C7	1Ø2Ø	6D	65	9A	3Ø	69	78	65	6C	
ØE58	8D	3F	41	A9	ØØ	85	CØ	85	1Ø28	61	62	73	74	61	6E	64	ØØ	
ØE6Ø	C1	A2	Ø3	86	C8	A2	FD	86	1Ø3Ø	78	ØD	32	69	63	68	74	75	
ØE68	C9	A9	Ø6	85	CA	A9	5Ø	85	1Ø38	6E	67	9A	3Ø	69	78	65	6C	
ØE7Ø	CB	2Ø	41	44	6Ø	A9	4F	91	1Ø4Ø	61	62	73	74	61	6E	64	ØØ	
ØE78	C6	C8	A5	C2	91	C6	C8	A5	1Ø48	79	ØD	32	69	63	68	74	75	
ØE8Ø	C3	91	C6	C8	6Ø	A9	4F	91	1Ø5Ø	6E	67	9A	3Ø	72	69	6E	74	
ØE88	C6	C8	A5	C2	18	69	BØ	91	1Ø58	65	72	ØØ	69	73	ØØ	77	6F	
ØE9Ø	C6	C8	A5	C3	69	ØE	91	C6	1Ø6Ø	72	68	69	6E	67	ØØ	Ø1	ØØ	
ØE98	C8	6Ø	7Ø	42	4Ø	41	1Ø	Ø2	1Ø68	8D	2C	6F	61	64	ØØ	25	72	
ØEAØ	1Ø	Ø1	ØØ	5Ø	ØØ	AC	EF	E1	1Ø7Ø	72	6F	72	ØØ	Ø1	ØØ	8D	28	
ØEA8	E4	ØØ	ØØ	ØØ	3Ø	72	69	6E	1Ø78	61	6D	6D	65	72	61	6E	73	
ØEBØ	74	ØØ	ØØ	ØØ	29	6E	76	65	1Ø8Ø	63	68	6C	61	67	9A	1C	1D	
ØEB8	72	73	ØØ	ØØ	ØØ	26	6F	72	1Ø88	1E	1F	9C	9D	FE	FF	ØØ	ØØ	
ØECØ	6D	61	74	ØØ	ØØ	ØØ	25	78	1Ø9Ø	ØØ	ØØ	ØØ	ØØ	2Ø	7F	42	A2	
ØEC8	69	74	ØØ	ØØ	ØD	ØØ	3Ø	72	1Ø98	2C	2Ø	65	42	A9	71	85	58	
ØEDØ	69	6E	74	65	72	ØØ	69	73	1ØAØ	A9	41	85	59	A9	Ø2	85	55	
ØED8	ØØ	72	65	61	64	79	ØØ	Ø1	1ØA8	A9	ØØ	85	54	85	5D	AØ	Ø2	

10B0	A9 80 91 58 20 FD F2 C9	1280	85 C7 A9 01 48 25 C7 F0
10B8	7D F0 D9 A2 07 DD 22 43	1288	1C A5 CD F0 03 20 8E 45
10C0	F0 F2 CA 10 F8 C9 9B F0	1290	68 48 85 CE 20 A0 45 A5
10C8	09 20 B0 F2 A5 55 C9 16	1298	C9 85 CF 20 6E 45 68 0A
10D0	90 E2 A4 55 A9 7B 91 58	12A0	D0 E2 60 EA EA A5 CD C5
10D8	A2 00 BD 73 41 18 69 20	12A8	B2 D0 03 20 8E 45 A5 CD
10E0	9D 00 49 30 03 E8 10 F2	12B0	38 E5 C8 85 CD 4C 3A 45
10E8	A9 00 91 58 A2 10 A9 03	12B8	EA EA EA 00 00 00 00 00
10F0	9D 42 03 A9 00 9D 44 03	12C0	00 00 00 00 00 00 00 00
10F8	A9 49 9D 45 03 A9 04 9D	12C8	00 00 00 00 00 00 00 00
1100	4A 03 A9 80 9D 48 03 20	12D0	00 00 A5 CE 05 C7 91 C4
1108	56 E4 10 03 4C D9 43 A2	12D8	A9 A5 20 A0 41 A5 CF 20
1110	10 A9 07 9D 42 03 A5 C2	12E0	A0 41 A5 C7 91 C4 60 A9
1118	9D 44 03 A5 C3 9D 45 03	12E8	A6 20 A0 41 A5 CA 20 A0
1120	A9 00 9D 48 03 A9 1E 9D	12F0	41 60 85 CF A9 00 85 CD
1128	49 03 20 56 E4 30 DD A2	12F8	A9 A5 20 A0 41 A5 CF 20
1130	10 A9 0C 9D 42 03 20 56	1300	A0 41 60 EA A5 CE 49 FF
1138	E4 20 7F 42 60 20 CB 43	1308	25 C7 91 C4 A9 A4 20 A0
1140	A2 7B 20 65 42 60 A5 C1	1310	41 A5 CB 20 A0 41 A5 C7
1148	20 EB 43 A5 C0 85 C1 0A	1318	91 C4 A9 A8 20 A0 41 A9
1150	AA A9 41 85 C5 A9 40 85	1320	10 20 A0 41 60 00 00 00
1158	C4 BD 90 41 18 65 C4 85	1328	00 00 00 00 00 00 00 00
1160	C4 90 02 E6 C5 BD 91 41	1330	00 A5 C9 85 CF 20 8E 45
1168	A8 B1 C4 49 80 91 C4 88	1338	20 D4 44 60 A5 C8 85 CF
1170	10 F7 60 A9 40 8D 00 D2	1340	20 8E 45 20 D4 44 60 00
1178	A2 AF 8E 01 D2 A5 14 18	1348	00 00 00 00 00 00 00 00
1180	69 01 C5 14 D0 FC CA E0	1350	00 00 00 00 20 7F 42 A2
1188	9F D0 EF 60 A9 E0 8D 00	1358	35 20 65 42 C8 84 C6 A5
1190	D2 A2 AF 8E 01 D2 A5 14	1360	C8 85 C7 20 40 46 A5 C7
1198	18 69 03 C5 14 D0 FC CA	1368	85 C8 A9 00 38 E5 C8 85
11A0	E0 9F D0 EF 60 20 E7 43	1370	C9 20 7F 42 A2 4D 20 65
11A8	20 A9 46 20 7F 42 20 48	1378	42 C8 84 C6 A5 CA 85 C7
11B0	42 A9 0C 8D C5 02 A9 14	1380	20 40 46 A5 C7 85 CA 20
11B8	8D C6 02 A9 01 85 B3 60	1388	7F 42 A2 89 20 65 42 C8
11C0	EA EA EA EA EA 20 7F 42	1390	84 C6 A5 CB 85 C7 20 40
11C8	A5 CD F0 03 20 48 42 A9	1398	46 A5 C7 85 CB 20 28 44
11D0	91 20 A0 41 F0 08 A2 14	13A0	20 7F 42 60 A5 C7 85 D4
11D8	86 CD 20 65 42 60 A2 65	13A8	A9 00 85 D5 20 AA D9 20
11E0	20 2C 47 A5 C2 85 C4 A5	13B0	E6 D8 A6 C6 A0 04 A9 00
11E8	C3 85 C5 A2 60 A9 00 85	13B8	9D 68 41 E8 88 10 F9 A6
11F0	CD 86 C6 A0 00 B1 C4 20	13C0	C6 A0 00 B1 F3 38 E9 20
11F8	E4 44 C8 C0 28 D0 F6 A5	13C8	30 07 9D 68 41 E8 C8 10
1200	CD F0 05 85 CF 20 8E 45	13D0	F2 29 7F 9D 68 41 E8 E8
1208	20 CD 45 A0 27 B1 C4 20	13D8	A9 0D 9D 68 41 20 FD F2
1210	1C 45 88 10 F8 A5 CD F0	13E0	C9 3C D0 06 A9 00 85 C7
1218	05 85 CF 20 8E 45 20 D8	13E8	F0 BA C9 2D D0 0A A5 C7
1220	45 A6 C6 CA F0 07 AD FC	13F0	C9 FF F0 E9 E6 C7 D0 AC
1228	02 C9 1C D0 C4 A9 00 85	13F8	C9 3D D0 09 A5 C7 F0 DD
1230	CD 20 40 47 20 7F 42 60	1400	C6 C7 4C 40 46 C9 9B D0
1238	A5 C4 18 69 28 85 C4 90	1408	D4 60 20 F0 45 A9 80 38
1240	02 E6 C5 20 37 47 60 EA	1410	E5 C8 85 B1 A9 00 18 65
1248	85 C7 A9 80 48 25 C7 F0	1418	C8 C5 B1 90 FA 38 E5 C8
1250	1C A5 CD F0 03 20 8E 45	1420	85 B1 A9 7F 18 65 C8 85
1258	68 48 85 CE 20 A0 45 A5	1428	B2 A9 00 38 E5 C8 C5 B2
1260	C8 85 CF 20 6E 45 68 4A	1430	B0 FA 18 65 C8 85 B2 60
1268	D0 E2 60 EA EA A5 CD C5	1438	00 00 00 00 00 00 00 00
1270	B1 D0 03 20 8E 45 A5 CD	1440	00 00 00 00 61 74 00 3A
1278	18 65 C8 85 CD 4C 02 45	1448	65 69 6C 65 00 1A 00 00

1450	00 00 01 00 A2 0D BD E0	1480	18 69 80 C5 14 D0 FC 20
1458	46 9D 7F 41 CA 10 F7 98	1488	28 44 60 00 00 00 00 00
1460	48 A5 B3 85 D4 A9 00 85	14C0	00 00 00 00 00 00 00 00
1468	D5 20 AA D9 20 E6 D8 A2	14C8	00 00 00 00 00 00 00 00
1470	09 A0 00 B1 F3 38 E9 20	14D0	00 00 00 00 00 20 16 20
1478	30 07 9D 7F 41 E8 C8 10	14D8	A0 80 A9 00 99 00 47 C8
1480	F2 29 7F 9D 7F 41 68 A8	14E0	D0 FA EE 06 20 AD 06 20
1488	E8 E8 A9 0D 9D 7F 41 60	14E8	C9 A0 D0 EE 4C 00 40 E0
1490	20 65 42 A9 01 85 B3 20	14F0	02 E1 02 00 20 00 00 00
1498	F0 46 60 20 83 45 E6 B3	14F8	00 00 00 00 00 00 00 00
14A0	20 F0 46 60 A9 AA 20 A0	1500	00 00 00 00 00 00 E0 02
14A8	41 A9 20 20 A0 41 A5 14	1508	E1 02 05 60

ENDE des Listings der Erika 3004 electronic Accessories. Teil 2 mit der Scanneranpassung im nächsten Heft !

Computereinsatz - die Möglichkeit für eine Chance in dieser Zeit

Wir beraten Sie bei der Einrichtung von Teil- bzw. kompletten Computersystemen von der Idee bis zum fertigen Projekt.

Weiter im Angebot :

- Softwareentwicklung
- Hardwareerweiterungen
- Installation von Computersystemen


Sie wollen lernen Ihren Computer zu Programmieren ?

Besuchen Sie einen unserer Lehrgänge z.b. für Atari XL/XE !

für die Sprachen :

- **Assembler / MC (Programmieren auf Maschinenebene)**
- **Action! (so einfach wie Basic aber so schnell wie MC)**
- **Basic / Turbo Basic (die wohl einfachste Prog.-sprache)**

kommen 

oder
schreiben 

Sie an uns !

Wir warten auf Sie !!



mai - hei - Soft - Studio 

M.Heinzig

Gohliser Str. 21 Dresden

DDR 8028

Sprechzeit :
Mittwoch 10 - 17 Uhr
in unserem Büro :
R-Renner Str. 33
Dresden 8028
DDR